



Gaston Gross (avec la collaboration de Ramona Pauna et Freiderikos Valetopoulos) (2009): *Sémantique de la cause*. Leuven/Paris: Peeters (Collection Linguistique publiée par la Société de Linguistique de Paris -XCVI-), 365 páginas.

Gaston Gross, que junto con Michele Prandi firmó en 2004 el libro más completo e incisivo que existe sobre la finalidad en lengua francesa¹, presenta ahora un estudio sintáctico-semántico exhaustivo de las relaciones causales en francés. Se trata de una empresa sin precedentes que parece recoger el guante que lanzó, hace casi noventa años, Ferdinand Brunot² con las veintitrés páginas magistrales que dedicó a este tema en su clásico *La pensée et la langue*.

Formalmente, la causa presenta una enorme variedad de expresiones, que pueden llegar a ser cero como en el caso de la causa por parataxis, ilustrada en el libro de Gross con numerosos ejemplos como el siguiente (que adaptamos al español):

Hemos cancelado la conferencia del próximo lunes. No hay aula disponible.

Con todo, la expresión arquetípica de la causa se lleva a cabo mediante los llamados *conectores* de causa. Se trata de predicados de segundo orden; esto es, predicados que se aplican sobre otros predicados. El libro de G. Gross (con la participación de R. Pauna y F. Valetopoulos) estudia sistemáticamente cerca de 250 de estos conectores y sus argumentos nominales, apoyándose en un corpus formado, entre otras fuentes, por diez años del periódico *Le Monde* y por la base de datos textuales *Frantext*. Sólo queda excluida de esta descripción exhaustiva de las relaciones causales la llamada causa interna; es decir, la causa como componente semántico de un predicado de primer orden. En la medida en que ‘causa’ es un predicado de gran extensión semántica, resulta obvio que una considerable cantidad de predicados contendrán este sentido como parte de su definición. En muchos casos, este sentido estará, además, en una posición comunicativamente dominante: predicados de creación (*escribir* [p. ej. *un artículo*]), de destrucción (*derribar* [p. ej. *una pared*]), de modificación

1 Gross, Gaston; Prandi, Michele (2004): *La finalité. Fondements conceptuels et genèse linguistique*, Paris/Bruxelles: De Boeck & Larcier s.a. – Éditions Duculot (Champs linguistiques).

2 Brunot, Ferdinand (1922): *La pensée et la langue. Méthode, principes et plan d'une théorie nouvelle du langage appliquée au français*, Paris: Masson et C^{ie} Éditeurs.

(*reducir*), causativos de sentimiento (*intimidar*), de movimiento (*arrojar* [p. ej. *una piedra*]), de estado (*desestabilizar*), de cambio de estado (*freír*), etc. El estudio de Gross aborda, pues, únicamente la expresión lingüística de las causas externas en lengua francesa.

El primer capítulo de *Sémantique de la cause* precisa los principales parámetros de análisis que se utilizarán en el libro. En primer lugar, se considera la noción de subordinada circunstancial que, en cierto modo, el autor rechaza, ya que oscurece las relaciones semánticas que existen entre las dos frases-argumento de un predicado causal. Así, dada una frase como:

Nos quedamos en casa porque nos ordenaron limitar los desplazamientos.

en lugar del análisis tradicional binario, en que tendríamos una oración principal y una oración subordinada introducida por la conjunción *porque*, Gross propone un análisis tripartito, en que *porque* es un predicado de segundo orden que toma como argumentos *quedarse* y *ordenar*, lo cuales introducen, a su vez, sus respectivos argumentos. Este análisis se aplica a todos los conectores, cuya fórmula generalizada es *Prep (Det) N (que P, de V): a causa de, so pretexto de, por la (sencilla) razón de que, en virtud de...* y también es válido para los tradicionalmente llamados complementos circunstanciales cuyo núcleo es un nombre abstracto. Así, en la frase:

Juan rompió el cristal por despecho.

despecho se analiza como la causa de la acción de Pablo: *El despecho que Juan sentía le llevó a romper el cristal.*

Este análisis tiene consecuencias importantes, ya que implica que los esquemas de argumentos de los predicados causales y, por consiguiente, sus restricciones de selección serán un parámetro fundamental para el estudio de la causa. También es importante tener en cuenta que los predicados de causa pueden ser nominales, verbales, adjetivales o adverbiales y pueden corresponder tanto a lexemas como a locuciones.

A este primer capítulo, dedicado a fijar los parámetros del análisis, le siguen siete capítulos dedicados a los grandes tipos de causa; a saber: causas de acontecimientos, causas metafóricas, causas aspectuales, causas del *hacer*, causas y estados, causas e inferencias y causas y enunciación.

El segundo capítulo está dedicado a las causas de acontecimientos. Los acontecimientos puros no tienen sujeto factitivo, pero aceptan un testigo. A menudo presentan argumentos de tipo locativo y temporal:

Ayer nos sorprendió una tormenta en plena calle.

Existen distintos tipos de acontecimientos, los principales son: los acontecimientos fortuitos que escapan a la voluntad humana (*Se produjo un violento terremoto en Haití.*), los

acontecimiento organizados (*El congreso tuvo lugar en la Sorbona.*), los acontecimientos cíclicos (*Este año, mi cumpleaños cae en domingo.*) y los cambios de estado (*El ruido me ha despertado.*). A partir de su detallada clasificación de acontecimientos³, Gross define un primer gran tipo de causas: las causas de efecto.

Las causas de efecto responden al esquema sintáctico:

<i>Acont. 1 (causa)</i>	<i>Operador causativo</i>	<i>Acont. 2 (efecto)</i>
Las guerras	provocan	tragedias espantosas

Se trata de una construcción que tematiza la causa y rematiza el efecto. La inversión de los argumentos da lugar a las construcciones consecutivas (*Esta espantosa tragedia fue consecuencia directa de la guerra.*). Las causas de efecto suelen expresarse mediante predicados verbales, de ahí que Gross presente en este capítulo un estudio pormenorizado del espectro argumental de los verbos *causer*, *provoquer*, *déterminer*, *occasionner*, *produire* y *faire*.

En el segundo gran tipo de causas, las causas explicativas, la causa está rematizada y suele presentarse tras una locución conjuntiva:

Esta espantosa tragedia tuvo lugar a causa de la guerra.

A diferencia de las causas de efecto, las causas explicativas responden a la pregunta *¿por qué?*. Gross presenta en detalle las propiedades lingüísticas de este tipo de causa a partir del análisis de la locución *à cause de*, de la conjunción *parce que*, del sustantivo *raison* y del verbo *devoir*.

El tercer capítulo aborda la expresión metafórica de la causa. La metáfora del movimiento es una de las más productivas: *llevar a*, *conducir a*, *desembocar en...* También tenemos numerosas expresiones causales con el efecto tematizado: *provenir de*, *emanar de*, *salir de...* El autor analiza un buen número de estas expresiones, tanto desde el punto de vista sintáctico como semántico. Resulta destacable el rigor con que se describen las propiedades distribucionales y transformacionales de las locuciones conjuntivas causales (que Gross concibe como una sintaxis particular del sustantivo predicativo núcleo). Así, por ejemplo, se especifican para *du fait que*: la determinación, las inserciones de adjetivos, las inserciones adverbiales, las anáforas internas y externas; en definitiva, todas las propiedades combinatorias, que quedan formalizadas, además, mediante autómatas de estados finitos aplicables sobre *corpora* textuales (cf. Figura 1).

La metáfora del origen (vinculada etimológicamente a la de movimiento; *oriri* en latín corresponde a *levantarse*, *salir* aplicado a un astro) resulta igualmente productiva para la

3 Para una descripción precisa de *acontecimiento (événement)*, cf. Kiefer, Ferenc; Gross, Gaston (1995): "La structure événementielle des substantifs", *Folia linguistica, Acta Societatis Europaeae* 29/1-2, pp. 43-65.

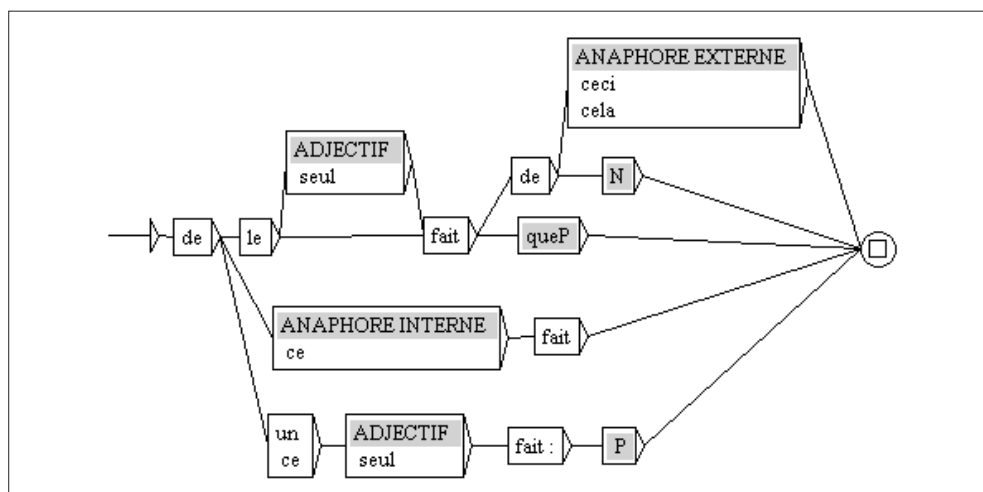


Figura 1 – Grafo du fait que

expresión de la causa (*originar; dar lugar...*), al igual que la metáfora de la fuente (*ser fuente de, manar de...*), del nacimiento (*engendrar; generar; abortar...*) y una serie de metáforas vinculadas al ciclo de vida de los vegetales (*ser la semilla de, ser el germen de, sembrar, tener sus raíces en...*).

El cuarto capítulo trata de las causas aspectuales. Existen tres fases:

incoativa:	<i>La noticia ha desencadenado esta crisis política.</i>
progresiva:	<i>La noticia ha alimentado esta crisis política.</i>
terminativa:	<i>La noticia ha puesto fin a esta crisis política.</i>

Entre los causativos incoativos, se estudian las propiedades de *déclencher* (y su combinatoria con 350 predicados nominales), *enclencher* (23 predicados nominales), *allumer* (únicamente 6 predicados nominales en el empleo causativo: *polémique, guerre, conflit...*), *déchaîner, activer, démarrer, instaurer, instituer, susciter* y aún otros como *enflammer, ériger, établir, éveiller, fonder, implanter, lancer*.

Los causativos progresivos son menos numerosos; se estudian *prolonger, perpétuer, maintenir* y *instiller*, aunque hay otros como *conserver, développer, propager, répandre, alimenter, nourrir...*

Los causativos terminativos son variados desde el punto de vista semántico. Tenemos terminación pura (*finir, se terminer*), terminación provisional (*suspendre, interrompre*) y terminación definitiva (*abolir, éliminer*). Gross ofrece un estudio detallado de diez causativos terminativos: *interrompre, clore, annuler, anéantir, dissiper, endiguer, eradiquer, extirper, enrayer* y *suspendre*.

El quinto capítulo aborda las causas del *hacer* (*faire*). En primer lugar, se distingue entre acciones voluntarias y acciones no voluntarias (conscientes o no). También se establece una distinción entre causas exógenas (factitivas o causativas):

El guardia nos hizo desalojar el edificio. (relación factitiva)
Esta situación nos hizo desalojar el edificio. (relación causativa)

y causas endógenas (motivos):

Desalojamos el edificio por temor a un derrumbe.

Respecto a las causas exógenas, Gross estudia en detalle *faire, ordre, obligation*, diversos verbos de incitación (*inciter à, pousser à, encourager...*), predicados de petición (*demander, requête...*), predicados de acción (*sous l'emprise de, sous l'effet de...*), predicados de colaboración (*aider à, appuyer, faciliter, favoriser...*), predicados de impedimento (*empêcher*), predicados de autorización (*autoriser, permettre, laisser...*), predicados de ocasión (*être l'occasion de, à l'occasion de...*), causas situacionales (expresadas mediante preposiciones: *devant, avec, à*, p. ej. *Ante tales dificultades, renuncié a ese proyecto.*), causas inducidas por el estatus (*en qualité de, en tant que, comme, à titre de...*) y, finalmente, causas pertenecientes al lenguaje jurídico (*attendu que, en vertu de...*).

En cuanto a las causas endógenas, se distingue entre causas endógenas explícitas (*motivation, mobile, raison, sous l'effet de, par, de*) y causas endógenas inferidas (predicados de percepción como *à la vue de*; predicados de intelección como *à l'idée que* y predicados de cualidades como *dans sa générosité, dans sa bêtise...*).

Tenemos, además, causas alegadas (*prétexter, prétendre...*) y justificaciones de una afirmación (*à preuve, tout preuve que*, p. ej. *Está muy nervioso. La prueba es que no para de moverse.*).

El capítulo sexto versa sobre causas y estados. Gross realiza una revisión crítica de las principales características de los estados (duración, homogeneidad, ausencia de orientación e imposibilidad de control por parte del sujeto) y opta por distinguir entre propiedades, estados propiamente dichos y situaciones. Las propiedades son características específicas de un ser animado o inanimado. Si son definicionales, no admiten la construcción causativa: cf. *Juan es un hombre vs Esta experiencia hizo de Juan un hombre* (tenemos distintas unidades léxicas *hombre*). En cambio, otras propiedades son modificables y admiten la causación: *Este decreto los convirtió en ciudadanos franceses.*

Los estados propiamente dichos serían maneras de ser transitorias, entre los que tenemos, por una parte, los estados de acontecimiento (*estar en forma, estar nervioso...*), que adoptan construcciones causales basadas en la metáfora de la localización: *Juan se encuentra mal; Juan cayó enfermo; El pueblo ha encontrado la calma; El pueblo ha vuelto a la calma;*

Juan ha salido de su enfermedad; Juan ha dejado atrás de su enfermedad. Por otra parte, tenemos los estados de situación, que designan una circunstancia, pero no aportan información específica a la entidad sobre la que se aplican (*Esta situación ha provocado la quiebra de muchas empresas; Esta situación ha llevado a la ruina a muchas empresas*). Otra clase semántica interesante sería la de los sentimientos, con dos tipos bien diferenciados: sentimientos de tipo “externo” (*vergüenza, sorpresa, miedo...*) y sentimientos de tipo “interno” (*amor, odio, celos...*). Los primeros presentan un sentido causativo integrado: *esto me avergüenza, me sorprende, me asusta...*

El capítulo siete se ocupa de las inferencias. Se presentan aquí las importantes nociones de codificación completa, sobrecodificación y subcodificación. En la codificación completa, el conector causal expresa una relación interfrástica de manera explícita y unívoca (p. ej. *debido a que*). En la sobrecodificación, el conector enriquece la relación causal con valores semánticos suplementarios (p. ej. *por culpa de*). En la subcodificación, el valor causal del conector no está especificado (p. ej. *Tras la lluvia, el césped se puso muy bonito*, en que la relación causal debe inferirse del conector temporal). Gross presenta en detalle la inferencia entre temporalidad y causa, con el análisis de las unidades léxicas *quand, lorsque, moment (dès le moment que/où), dès lors que, dès que, suivre (à la suite de, par suite de, suite à), s’ensuivre, succéder à, après y depuis*. También se abordan las inferencias causales de la variación proporcional (*Cuanto más trabajo, más me canso.*) y la condición (*Si llueve, se inundará el piso.*). Sigue el examen de los grados de causalidad, que comprenden las causas esenciales (p. ej. *La pobreza es la causa principal de la delincuencia juvenil.*), las causas coadyuvantes (*La pobreza contribuye a la delincuencia juvenil.*), las causas relacionadas (*La delincuencia juvenil está estrechamente vinculada a la pobreza.*), las causas de base (*La pobreza es la base de la delincuencia juvenil.*). Finalmente, se presenta la parataxis como grado máximo de inferencia: *Juan ha golpeado brutalmente a Pedro. Lo ha matado.*

El octavo y último capítulo estudia las relaciones entre causa y enunciación. Este tipo de causa, en lugar de constituir una relación entre dos hechos, corresponde más bien a una estrategia explicativa ante un hecho cuya causa es desconocida o incierta. Estas expresiones de causa incluyen la conjetura (*suponer, imaginar*), los indicios (*sospechar, olerse, presentir*), el discurso indirecto (*se dice, se rumorea*), los predicados de manifestación (*está claro que, es obvio que, parece que*), las causas explicativas y justificativas (*ya que, puesto que*). La presentación de estas últimas incluye un análisis de *parce que, puisque* y *car*, considerados los conectores causales por excelencia.

El libro termina con interesantes y bien fundamentadas conclusiones. Se hace hincapié en el hecho de que el estudio sistemático de la expresión de la causa como relación interfrástica permite poner de relieve la doble estructuración de las construcciones causales. Las definiciones comunes que se basan únicamente en la forma interrogativa *por qué* son incompletas, ya que sólo se aplican a las formas explicativas, que modifican el esquema argumental de base (causa de efecto) *P1 causa P2* convirtiendo a *P2* en

proposición principal tematizada, retirando la actualización de la expresión causal (que se convierte en una conjunción o locución conjuntiva) y relegando P1 a complemento de dicha conjunción: *P2 porque P1*.

El libro de Gross es riquísimo en datos descriptivos y ofrece una tipología semántica exhaustiva de las relaciones causales. Como consecuencia teórica importante, cabe subrayar que no existe ningún conector que permita dar cuenta de la totalidad de los empleos causales. El predicado *causa* sólo cubre una parte de las posibilidades, de ahí que el autor proponga el uso de *causalidad* (que no funciona como conector: *A es la causa/*causalidad de B*) para designar el conjunto de este compleja área semántica.

Gross considera únicamente la lengua francesa, pero su metodología y, muy probablemente, lo esencial de sus conclusiones pueden aplicarse perfectamente a otras lenguas románicas, entre ellas el español (como esperamos haber contribuido a mostrar utilizando ejemplos en español en esta reseña para ilustrar muchos de los puntos abordados en el libro). En cualquier caso, la vía de estudio que se abre en este ámbito resulta muy prometedora.

La gran mayoría de los 6.000 sustantivos sobre los que se aplican los predicados de causa corresponden a hechos de carácter negativo. Esta constatación, permite al autor cerrar su estudio con una reflexión de profundo calado que trasciende el ámbito de la lingüística. Todo parece indicar que el ser humano se interroga sobre la causa principalmente cuando las cosas van mal. Cuando todo va bien, simplemente, se vive.

XAVIER BLANCO ESCODA ■
Universitat Autònoma de Barcelona