

## **Tricópteros (Insecta: Trichoptera) de la serra do Xistral (Galicia, NO de España)**

### **Trichoptera (Insecta: Trichoptera) from the Xistral Mountain Range (Galicia, NW Spain)**

JESÚS MARTÍNEZ, LUIS MARTÍN & MARCOS A. GONZÁLEZ

*Departamento de Zoología y Antropología Física, Facultad de Biología,  
Campus Vida, Universidad de Santiago de Compostela.*  
[jesus.martinez@usc.es](mailto:jesus.martinez@usc.es)\*; [marcos.gonzalez@usc.es](mailto:marcos.gonzalez@usc.es); [luis.martin.gonzalez@usc.es](mailto:luis.martin.gonzalez@usc.es)

\*: *Corresponding autor*

*(Recibido: 19/01/2015; Aceptado: 13/02/2015; Publicado on-line: 25/02/2015)*

#### **Resumen**

En este artículo presentamos un inventario de los tricópteros de la serra do Xistral (Noroeste de España) basado en los muestreos realizados por los autores entre 1988 y 2009, y en la información bibliográfica disponible. En él se incluyen 92 especies, 54 capturadas por los autores, 13 de las cuales suponen novedades para esta sierra. Una de ellas, *Hydropsyche pictetorum*, es además citada por primera vez de localidades gallegas. Se ha efectuado un breve análisis biogeográfico de la fauna de esta sierra, comparándola con la de otras regiones montañosas del noroeste peninsular.

**Palabras clave:** Trichoptera, faunística, corología, Galicia, Xistral, península ibérica.

#### **Abstract**

In this paper we present a catalogue of the caddisflies of the Xistral Mountain Range (NW Spain) based both, on the collects performed by the authors along 1988 and 2009, as in the available bibliographic information. This faunistic list include 92 species, 54 of them captured by the authors, of which 13 represent new records for this area. Moreover *Hydropsyche pictetorum* is recorded for the first time in Galicia. We have performed a biogeographically analysis of the fauna of this area, comparing it with the fauna of other mountainous regions of the northwest of the Iberian Peninsula.

**Keywords:** Trichoptera, Faunistic, Chorology, Galicia, Xistral, Iberian Peninsula.

#### **INTRODUCCIÓN**

La intensa labor investigadora llevada a cabo en Galicia por los tricópterólogos durante los últimos treinta años, ha propiciado que su fauna sea actualmente una de las mejor conocidas de la península ibérica (GONZÁLEZ & COBO, 2006). A lo largo de este período se han visitado repetidamente un gran

número de localidades enclavadas en diversas sierras orientales gallegas, principalmente en las Sierras de Ancares y Courel, lo que explica que su fauna sea especialmente bien conocida (GONZÁLEZ *et al.*, 1986; 1989; MARTÍN *et al.*, 2014).

La serra do Xistral, a cuya fauna dedicamos este trabajo, es un área montañosa que forma parte del conjunto de sierras septentrionales de Galicia,

de la que es considerada su núcleo central. Con una extensión de 22.962 ha, sus máximas cotas superan ligeramente los 1000 metros de altitud. Su morfología y situación geográfica la dotan de unas características climáticas especiales, diferentes de las de zonas litorales, con un clima más templado y oceánico, y de las zonas interiores de la Terra Chá, de clima con tendencia continental. El hecho de que esta sierra sea una barrera física frente a la progresión de borrascas oceánicas hacia el interior de Galicia, contribuye a la prevalencia de unas características climáticas especiales, que se pueden definir como oceánicas de tendencia fría, con una elevada pluviosidad a lo largo de todo el año, presencia frecuente de nieblas estivales y un régimen de temperaturas relativamente bajas con frecuentes nevadas invernales y persistencia de ésta en las cotas más altas.

En lo referente a su hidrología, estas montañas se caracterizan por estar atravesadas por numerosos arroyos y ríos de curso rápido, y merece especial atención el hecho de que la totalidad de los ríos del cuadrante norte (Eume, Pedrido, Masma, Landro, y Ouro) tienen sus tramos de cabecera constituidos por pequeños arroyos tributarios que nacen en los complejos de turbera de las zonas altas de la sierra (PONTEVEDRA-POMBAL & MARTÍNEZ-CORTIZAS, 2004). Una de las particularidades del Xistral es la presencia de turberas, del tipo ombrotáficas de cobertor, exclusivas de los sectores oceánicos de las montañas septentrionales, representando un complejo turboso de valor excepcional en todo el continente europeo (MARTÍNEZ-CORTIZAS & GARCÍA-RODEJA, 2001).

A lo largo de estos años algunos investigadores se han ocupado de la entomofauna acuática del Xistral, entre otros DÍAZ-PAZOS (1991), DE PAZ (1993), GONZÁLEZ *et al.* (2005) o PEREZ-BILBAO *et al.* (2011), que estudiaron distintos grupos de coleópteros o MEMBIELA (1996), que ha estudiado la fauna de plecópteros. En lo que concierne a los tricópteros, en el catálogo de Galicia, apenas se mencionan 21 especies (GONZÁLEZ, 1988) de esta sierra, un número muy bajo si lo comparamos con los inventarios de otras sierras gallegas. Esta situación mejoró posteriormente con las aportaciones de la monografía de VIEIRA-LANERO (2000) sobre las larvas de los tricópteros de Galicia, que incluye abundante información sobre la fauna de esta

sierra. A ello cabe añadir tan solo un par de citas dispersas más recientes (GONZÁLEZ *et al.*, 2008; GONZÁLEZ & MARTÍNEZ, 2010).

La recopilación de toda esta información bibliográfica y los resultados obtenidos del estudio de una colección de más de 800 ejemplares recolectados por los autores de forma discontinua entre 1988 y 2009 en diversas localidades de la sierra do Xistral, nos permiten ahora no solo mejorar sustancialmente el conocimiento de la fauna del Xistral, sino también elaborar un primer catálogo relativamente completo de la fauna de esta sierra del Norte gallego.

## MATERIAL Y MÉTODOS

El material estudiado, consistente en una colección de 847 ejemplares adultos, procede de sucesivas campañas entomológicas llevadas a cabo por los autores entre los años 1988-2009, y ha sido capturado empleando tanto trampas de luz negra durante la noche como manguendo durante el día en las inmediaciones de los ecosistemas acuáticos existentes en numerosas localidades dispersas, principalmente a lo largo de la cuenca del río Landro (véase Anexo II y Fig. 1).

Todo el material está depositado en el Departamento de Zoología de la Universidad de Santiago de Compostela, conservado en alcohol de 70°. Para la presentación del inventario faunístico hemos optado por emplear, en líneas generales, la nomenclatura y sistemática utilizada por MALICKY (2004) y, excepcionalmente, la propuesta por MORSE (2014). Para el análisis biogeográfico hemos utilizado las categorías corológicas propuestas por MARTÍNEZ (2014) y MARTÍN *et al.* (2014), donde además puede consultarse la asignación de las diferentes especies a una u otra categoría corológica. Al objeto de contrastar nuestra información, hemos realizado un estudio comparativo de la fauna de esta sierra y la de otros macizos montañosos del Noroeste Peninsular relativamente bien estudiados (Ancares, Courel y Segundera), utilizando para ello el coeficiente de similitud de JACCARD (1901) (véase Fig. 2) y generando un cladograma ilustrativo de sus afinidades faunísticas mediante el uso de la plataforma DendroUPGMA (GARCÍA-VALLVE *et al.*, 1999).

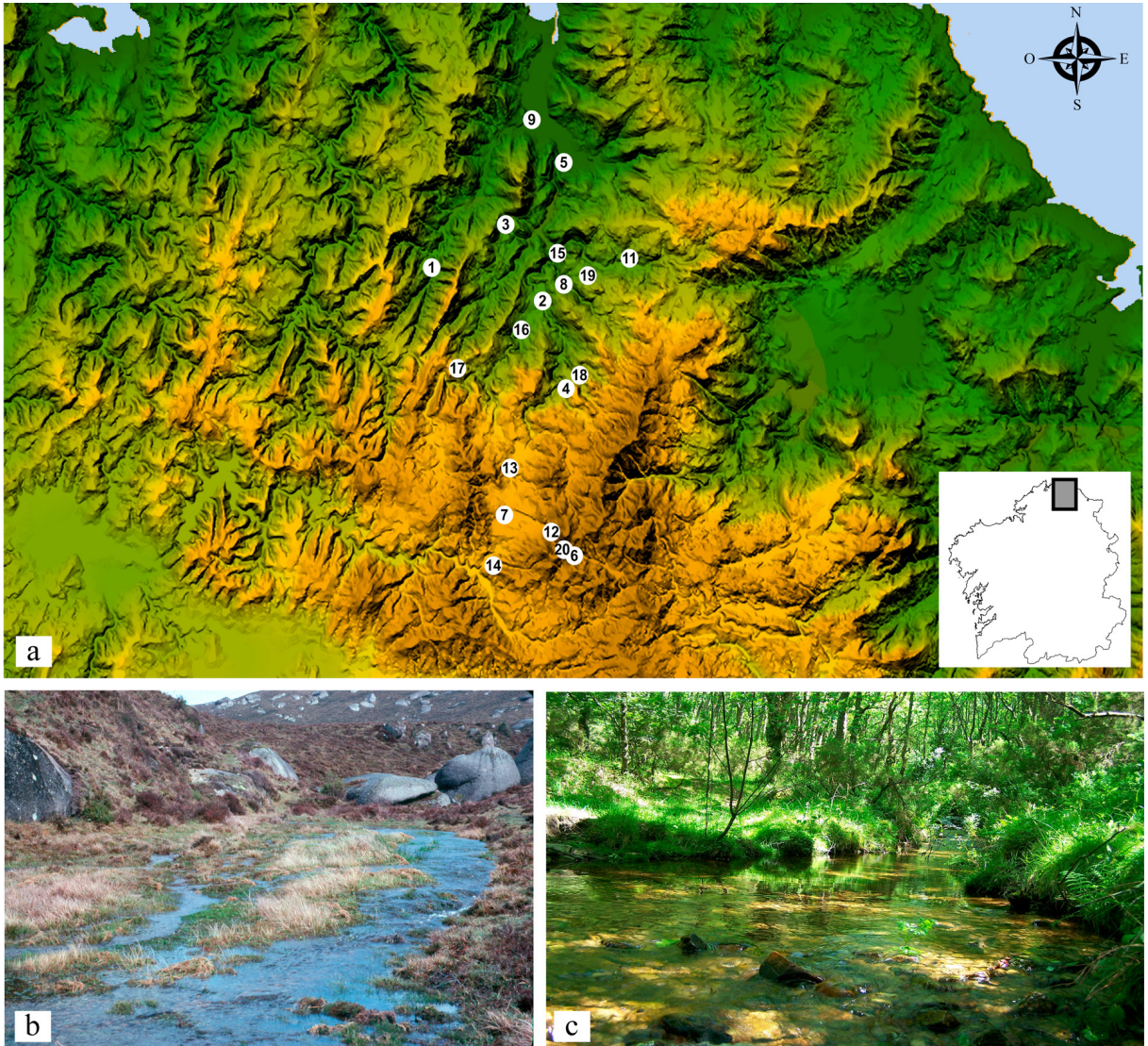


Fig. 1: a) Serra do Xistral: situación geográfica de las localidades estudiadas. b) Val do Inferno, arroyo en zona turbosa. c) rego de Riobó.

Fig. 1: a) Xistral mountain range: geographical situation of studied locations. b) Val do Inferno, stream in a peatland area. c) Riobó river.

## RESULTADOS Y DISCUSIÓN

Se han identificado 54 especies pertenecientes a 15 familias, destacando la dominancia de la familia *Limnephilidae* (16%), seguidas por las familias *Rhyacophilidae* (11%), *Philopotamidae* (10%), *Hydropsychidae* (10%) y *Leptoceridae* (10%) (Fig. 3).

Trece especies son citadas aquí por primera vez de esta sierra: *Rhyacophila intermedia* McLachlan, 1868; *Wormaldia cantabrica* González & Botosaneanu, 1983; *Wormaldia lusitanica*

González & Botosaneanu, 1983; *Philopotamus amphilectus* McLachlan, 1884; *Philopotamus variegatus* (Scopoli, 1763); *Grammotaulius submaculatus* (Rambur, 1842); *Limnephilus auricula* Curtis, 1834; *Limnephilus lunatus* Curtis, 1834; *Limnephilus sparsus* Curtis, 1834; *Limnephilus vittatus* (Fabricius, 1798); *Limnephilus wittmeri* Malicky, 1972, *Sericostoma vittatum* Rambur, 1842 e *Hydropsyche pictetorum* Botosaneanu & Schmid, 1973, especie esta última que constituye también una novedad para la fauna gallega y de todo el cuadrante noroccidental peninsular.

	X	A	C	I	S
Xistral	92	0.55	0.65	0.43	0.53
Ancares	64	88	0.72	0.49	0.42
Courel	75	78	98	0.50	0.50
Invernadeiro	46	49	53	61	0.43
Segundera	63	53	63	46	90

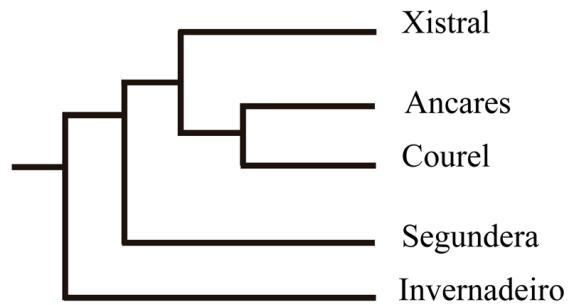


Fig 2: Porcentaje de similitud faunística entre diversas sierras del noroeste ibérico según el coeficiente de similitud de Jaccard y cladograma ilustrativo. Naranja: valor del coeficiente (1: idénticas; 0: diferentes). Azul: número de especies de cada sierra. Verde: número de especies comunes entre las diferentes sierras.

Fig. 2: Faunistic similarity percentage between the fauna of the Iberian northwestern mountain ranges according the Jaccard’s similarity coefficient and illustrative cladogram. Orange: Jaccard’s coefficient value (1: identical; 0: different). Blue: number of species of each mountain range. Green: number of common species between the different mountain ranges.

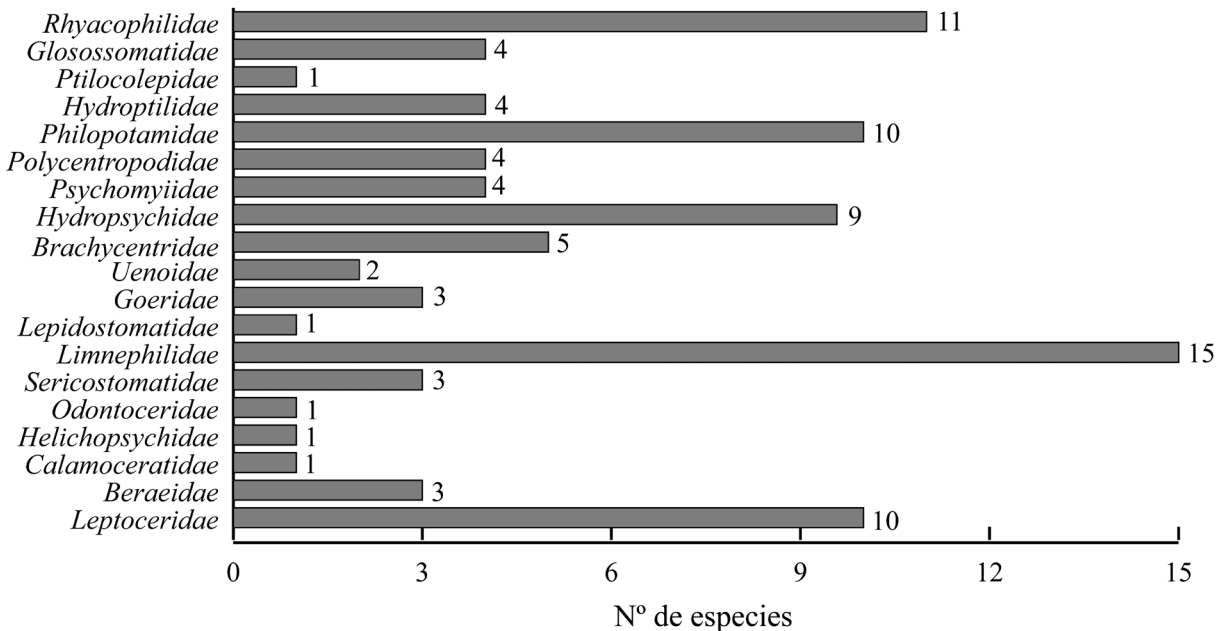


Fig. 3: Distribución por familias.

Fig. 3: Proportion of families.

Otras especies de la sierra son también interesantes y por ello serán brevemente comentadas. En primer lugar, *Rhyacophila terrai* González & Martínez, 2010, pues es de reciente descripción, y su holotipo procede de una localidad del Xistral. Es sin duda una de las especies más raras del noroeste peninsular, donde tan solo ha sido hallada en el Xistral, en Invernadeiro y en la Serra do Gerês (GONZÁLEZ & MARTÍNEZ, 2010; MARTÍN *et al.*, 2014).

La abundancia de charcas temporales o permanentes y de zonas turbosas en esta sierra, explica la

presencia en ella de numerosas especies de *Limnephilidae*, particularmente del género *Limnephilus*, algunas muy poco citadas en el Noroeste peninsular, por ejemplo, *Limnephilus lunatus* Curtis, 1834, que con anterioridad solo era conocida de Santiago de Compostela (GONZÁLEZ, 1988). Especialmente interesante, por su rareza, es la presencia en la sierra de *Limnephilus luridus* Curtis, 1834. Su hallazgo representó una nueva contribución al catálogo de los Tricópteros de la Península Ibérica, al tiempo que la cita más meridional de Europa (véase GONZÁLEZ

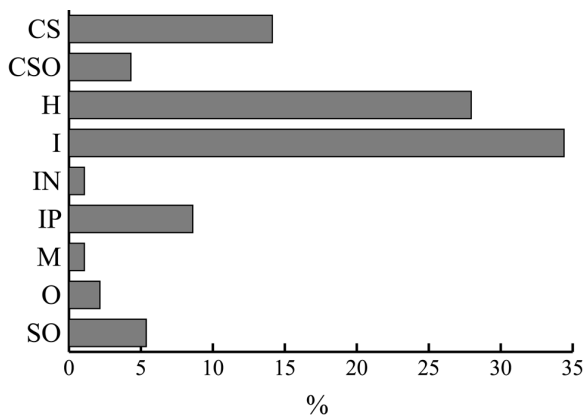


Fig 4: Distribución porcentual de la fauna en función de sus categorías corológicas: Centro-sudeuropea (CS), Centro-sudoccidental (CSO), Holoeuropea (H), Ibérica (I), Íbero-norteafricana (IN), Íbero-pirenaica (IP), Europea meridional (M), Europea occidental (O) y Europea sudoccidental (SO).  
Fig. 4: Percentage distribution of the fauna according their chorological categories: South Central European (CS), Central Southwestern European (CSO), Holoeuropean (H), Iberian (I), Iberian North African (IN), Iberian Pyrenaic (IP), Southern Europe (M), Western European (O) and Southwestern European (SO).

*et al.*, 2008). *L. luridus* es común en el Norte de Europa, pero en las regiones más meridionales sus poblaciones son mucho más raras y localizadas, hasta el punto de que ha sido considerada como vulnerable en determinados listados de especies amenazadas (ROBERT, 2001).

Considerando toda la información publicada y los datos inéditos de este trabajo el número de especies que componen el catálogo de tricópteros del Xistral asciende a 92, una cifra relativamente alta, equiparable a la de otras sierras del noroeste peninsular cuya fauna es muy bien conocida (véase MARTÍN *et al.*, 2014) y cuyos catálogos rondan el centenar de especies. Los resultados obtenidos en el estudio faunístico comparativo entre las diferentes sierras, representados en el cladograma de la Fig. 2, revelan una disparidad faunística entre las sierras septentrionales (Xistral, Ancares y Courel) y las meridionales (Invernadeiro y Segundera), resultados éstos similares a los obtenidos anteriormente por VINÇON & PARDO (2004) para la fauna de plecópteros; estos autores atribuyen estas diferencias a un posible efecto de barrera biogeográfica ejercido por el eje fluvial Miño-Sil.

Por último el análisis biogeográfico efectuado pone de relieve que aproximadamente un tercio

de la fauna inventariada son endemismos ibéricos, circunstancia que caracteriza al conjunto de la fauna hespérica (GONZÁLEZ *et al.*, 1987). Las especies de distribución holoeuropea, centro-sudeuropea e íbero-pirenaica representan aproximadamente un 29%, 13% y 8%, respectivamente, y como cabría esperar, la presencia en la sierra de especies íbero-magrebíes y meridionales es simbólica (Fig. 4).

## REFERENCIAS BIBLIOGRÁFICAS

- DE PAZ, C. (1993). *Hydradephaga (Coleoptera) de la cuenca del Río Landro (NW Península Ibérica); Estudio faunístico y ecológico*. Tesis Doctoral, Facultad de Biología, Universidad de Santiago de Compostela, 381 pp.
- DÍAZ PAZOS, J. A. (1991). *Estudio taxonómico y ecológico de los Hydraenidae (Coleoptera) de la cuenca del Río Landro (Lugo, España)*. Tesis doctoral, Facultad de Biología, Universidad de Santiago de Compostela, 501 pp.
- GARCIA-VALLVE, S., PALAU, J. & ROMEU, A. (1999). Horizontal gene transfer in glycosyl hydrolases inferred from codon usage in *Escherichia coli* and *Bacillus subtilis*. *Molecular Biology & Evolution*, 16 (9): 1125-1134. <http://genomes.urv.cat/UPGMA/>
- GONZÁLEZ, M.A. (1988). *Inventario dos Tricópteros de Galicia*. Ed. Do Castro, Sada (A Coruña), 45 pp.
- GONZÁLEZ, M. A. & COBO, F. (2006). *Los macroinvertebrados de las aguas dulces de Galicia*. Hércules de Ediciones S. A., A Coruña. 173 pp.
- GONZÁLEZ, M. A. & MARTÍNEZ, J. (2010). A new species of *Rhyacophila* (Trichoptera: *Rhyacophilidae*) from the Iberian Peninsula. *Aquatic Insects*, 32 (3): 163-165.
- GONZÁLEZ, M. A., MARTÍNEZ, J. & VIEIRA-LANERO, R. (2008). Primera cita de *Limnephilus luridus* Curtis, 1834 (Trichoptera: *Limnephilidae*) para la Península Ibérica y Europa meridional. *Boletín de la Asociación española de Entomología*, 32 (3-4): 367-369.
- GONZÁLEZ, M. A., GARCÍA DE JALÓN, D. & TERRA, L. W. (1987). Faunistic studies on iberian Trichoptera: a historical survey and present state of knowledge. En: *Proceedings 5th International Symposium on Trichoptera*. Eds. M. Bournaud

- & H. Tachet. Junk, Publishers. The Hague, pp 85-90.
- GONZÁLEZ, J., NOVOA, F. & BASELGA, A. (2005). Coleópteros acuáticos de la Sierra de Xistral, noroeste la Península Ibérica (Coleoptera: Gyridae, Haliplidae, Noteridae, Dytiscidae e Hydrophilidae). *Nouvelle Revue d'Entomologie*, 22: 107-115.
- GONZÁLEZ, M. A., VALIELA, J., F. COBO, F. (1989). Observaciones sobre los Tricópteros de la Península Ibérica. VIII: Sierras de Ancares y Caurel (Noroeste de España) (Trichoptera). *Boletín Asociación Española Entomología*, 13: 331-341.
- GONZÁLEZ, M. A., VALIELA, J. & GONZÁLEZ, T. (1986). Observaciones sobre los Tricópteros de la Península Ibérica. VII: Sierra Segundera (Noroeste de España). *Trabajos compostelanos de Biología*, 13: 109-118.
- JACCARD, P. (1901). Étude comparative de la distribution florale dans une portion des Alpes et des Jura. *Bulletin de la Société Vaudoise des Sciences Naturelles*, 37: 547-579.
- MALICKY, H. (2004). *Atlas of European Trichoptera* (2nd Ed.), Dordrecht: Springer, 385 pp.
- MARTÍN, L., MARTÍNEZ, J. & GONZÁLEZ, M. A., (2014). Observaciones sobre los tricópteros (Insecta: Trichoptera) de las montañas orientales de Galicia (Sierras de Ancares, Courel e Invernadeiro). *Boletín de la Asociación española de Entomología*, 38 (1-2): 67-90.
- MARTÍNEZ, J. (2014). *Biodiversidad de los tricópteros (Insecta: Trichoptera) de la península ibérica: estudio faunístico y biogeográfico*. Tesis Doctoral, Facultad de Biología, Universidad de Santiago de Compostela, 326 pp.
- MARTÍNEZ CORTIZAS, A. & GARCÍA-RODEJA, E. (2001). *Turberas de Montaña de Galicia*. Xunta de Galicia, Consellería de Medio Ambiente, 254 pp.
- MEMBIELA, P. (1996). *Inventario dos Plecópteros de Galicia (Insecta: Plecoptera)*. Cadernos da Área de Ciencias Biolóxicas (Inventario). Seminario de Estudos Galegos, Vol. XIII. Ed. do Castro. A Coruña, 33 pp.
- MORSE, J. C. (2014). Trichoptera World Checklist. <http://entweb.clemson.edu/database/trichopt/>.
- PÉREZ-BILBAO, A., BENETTI, C. J. & GARRIDO, J. (2011). Nuevas aportaciones al catálogo de coleópteros acuáticos del LIC Serra do Xistral (Galicia, Noroeste de España). *Boletín de la Sociedad Entomológica Aragonesa*, 48: 199-202.
- PONTEVEDRA POMBAL, X. & MARTÍNEZ CORTIZAS, A. (2004). Turberas de Galicia: procesos formativos, distribución y valor medioambiental. El caso particular de las Serras Septentrionais. *Chioglossa*, 2: 103-121.
- ROBERT, B. (2001). Verzeichnis der Köcherfliegen (Trichoptera) Deutschlands. Die Köcherfliegen-Fauna Deutschlands: Ein kommentiertes Verzeichnis mit Verbreitungsangaben. En: *Entomofauna Germanica* 5. Ed. B. Klausnitzer. *Entomologische Nachrichten und Berichte, Beiheft*, 6: 107-151, Dresden.
- VIEIRA-LANERO, R. (2000). *Las larvas de los tricópteros de Galicia (Insecta: Trichoptera)*. Tesis doctoral, Universidad de Santiago de Compostela, Santiago de Compostela, 611 pp.
- VINÇON, G. & PARDO, I. (2004). The Stoneflies (Plecoptera, Insecta) of the northwestern Iberian Peninsula. *Annales de Limnologie - International Journal of Limnology*, 40: 43-62.

## ANEXO I: INVENTARIO FAUNÍSTICO

**RHYACOPHILIDAE Stephens, 1836*****Rhyacophila adjuncta* McLachlan, 1884**

Material estudiado: Ferreira, 16/I/89, 1 ej. Rebordelos, 22/VI/88, 2 ejs. Sta. Mariña, 11/X/88, 8 ejs. Xestido, 17/VII/88, 2 ejs.

Citas bibliográficas: Moscallos (GONZÁLEZ, 1988); Atián, Carballas, Castrosol, Chaos, Cadramón, Ferreira, Galdo, Grandal, Lobeiras, Portochao, Rego da Ponte, San Blas, Santa Mariña, Soutochao, Valdeinfernos, Vilariño, Viveiró y Xistral (VIEIRA-LANERO, 2000).

***Rhyacophila intermedia* McLachlan, 1868**

Material estudiado: Monte Abelaira, 13/VI/09, 3 ejs. Xestido, 15/VII/88, 1 ej.

***Rhyacophila laufferi* Navás, 1918**

Citas bibliográficas: Cuadramón, Vilariño y Xistral (VIEIRA-LANERO, 2000).

***Rhyacophila lusitanica* McLachlan, 1884**

Material estudiado: Sta. Mariña, 11/X/88, 16 ejs.

Citas bibliográficas: Moscallos (GONZÁLEZ, 1988); Atián, Carballas, Castrosol, Ferreira, Galdo, Grandal, Lobeiras, Rego da Ponte, Santa Mariña, Soutochao, Vilariño y Xistral (VIEIRA-LANERO, 2000).

***Rhyacophila melpomene* Malicky, 1976**

Material estudiado: A Furada, 12/X/88, 1 ej. Rebordelos, 22/VI/88, 1 ej.; 13/VI/09, 12 ejs. Xistral, 15/VII/88, 1 ej.

Citas bibliográficas: Atián, Castrosol, Cuadramón, Ferreira, Grandal, Lobeiras, Portochao, Rego da Ponte, San Blas, Santa Mariña, Vilariño, Viveiró y Xistral (VIEIRA-LANERO, 2000).

***Rhyacophila meridionalis* E. Pictet, 1865**

Citas bibliográficas: Atián, Carballas, Castrosol, Chaos, Lobeiras, Portochao, Río Bo, San Blas, Soutochao, Vilariño, Viveiró y Xistral (VIEIRA-LANERO, 2000).

***Rhyacophila munda* McLachlan, 1862**

Citas bibliográficas: Atián, Chaos, Galdo, Grandal, Portochao, San Blas, Soutochao, Viveiró y Xistral (VIEIRA-LANERO, 2000).

***Rhyacophila pulchra* Schmid, 1952**

Citas bibliográficas: Castrosol y Río Bo (VIEIRA-LANERO, 2000).

***Rhyacophila relictata* McLachlan, 1879**

Material estudiado: Sta. Mariña, 11/X/88, 20 ejs.

Citas bibliográficas: Atián, Castrosol, Chaos, Ferreira, Galdo, Grandal, Lobeiras, Portochao, San Blas, Santa Mariña, Soutochao, Vilariño, Viveiró y Xistral (VIEIRA-LANERO, 2000).

***Rhyacophila terrai* González & Martínez, 2009**

Citas bibliográficas: Xistral (GONZÁLEZ & MARTÍNEZ, 2010)

***Rhyacophila tristis* Pictet, 1834**

Material estudiado: Castrosol, 14/VI/89, 2 ejs. Ermita de San Blas, 14/VI/89, 1 ej. Monte Abelaira, 13/VI/09, 4 ejs. Rebordelos, 23/VI/88, 2 ejs.; 15/VII/88, 3 ejs; 13/VI/09, 5 ejs. Soutochao, 7/V/88, 1 ej.

Citas bibliográficas: Cadramón y Moscallos (GONZÁLEZ, 1988); Atián, Carballas, Castrosol, Chaos, Ferreira, Lobeiras, Rego da Ponte, Santa Mariña, Soutochao, Vilariño, Viveiró y Xistral (VIEIRA-LANERO, 2000).

**GLOSSOSOMATIDAE Wallengren, 1891*****Glossosoma privatum* McLachlan, 1884**

Material estudiado: Castrosol, 11/X/88, 1 ej.; 17/V/89, 1 ej. Chaos, 12/IV/88, 3 ejs.; 11/X/88, 9 ejs.; 12/XII/88, 1 ej. Galdo, 17/VII/88, 1 ej.; 11/X/88, 1 ej. Rebordelos, 23/VI/88, 1 ej. Sta. Mariña, 11/X/88, 9 ejs. Soutochao, 12/XI/88, 1 ej. Xistral, 15/VII/88, 1 ej.

Citas bibliográficas: Atián, Carballas, Castrosol, Chaos, Cuadramón, Ferreira, Galdo, Grandal, Lobeiras, Portochao, Rego da Ponte, Río Bo, San Blas, Santa Mariña, Soutochao, Vilariño, Viveiró y Xistral (VIEIRA-LANERO, 2000).

***Agapetus segovicus* Schmid, 1952**

Citas bibliográficas: Atián, Carballas, Chaos, Grandal, Lobeiras, Portochao, Rego da Ponte, San Blas, Santa Mariña, Soutochao y Xistral (VIEIRA-LANERO, 2000).

***Synagapetus lusitanicus* Malicky, 1980**

Material estudiado: Coto Balsego, 22/VI/88, 2 ejs. Xistral, 15/VII/88, 1 ej.

Citas bibliográficas: Cuadramón, Grandal y Xistral (VIEIRA-LANERO, 2000).

***Synagapetus marlierorum* Botosaneanu, 1980**

Material estudiado: Monte Abelaira, 13/VI/09, 1 ej.

Citas bibliográficas: Atián, Carballas, Grandal y Xistral (VIEIRA-LANERO, 2000).

**PTILOCOLEPIDAE Martynov, 1913**

***Ptilocolepus extensus* McLachlan, 1884**

Material estudiado: Monte Abelaira, 13/IV/09, 1 ej. Rebordelos, 23/VI/88, 1 ej.; 13/IV/09, 4 ejs.

Citas bibliográficas: Carballas, Ferreira, Galdo, Grandal, Lobeiras, Portochao, Rego da Ponte, Santa Mariña, Vilariño y Xistral (VIEIRA-LANERO, 2000).

**HYDROPTILIDAE Stephens, 1836**

***Hydroptila vectis* Curtis, 1834**

Citas bibliográficas: Cordal (GONZÁLEZ, 1988).

***Ithytrichia lamellaris* Eaton, 1873**

Citas bibliográficas: Atián, Chaos, Galdo, Lobeiras, Portochao y Santa Mariña (VIEIRA-LANERO, 2000).

***Allotrichia pallicornis* (Eaton, 1873)**

Citas bibliográficas: Cordal (GONZÁLEZ, 1988).

***Oxyethira frici* Klapálek, 1891**

Citas bibliográficas: Galdo (VIEIRA-LANERO, 2000).

**PHILOPOTAMIDAE Stephens, 1829**

***Wormaldia beaumonti* Schmid, 1952**

Material estudiado: A Furada, 6/VII/88, 3 ejs.; 12/X/88, 1 ej. Chaos, 16/VII/88, 1 ej. Ferreira, 12/IX/88, 1 ej. Galdo, 12/IX/88, 1 ej. Grandal, 12/IV/88, 1 ej.; 17/VII/88, 1 ej.; 12/X/88, 1 ej.; 13/XII/88, 1 ej. Lobeiras, 12/IX/88, 2 ejs.; 15/XI/88, 1 ej. Monte Abelaira, 13/VI/09, 1 ej. O Viveiró, 11/X/88, 1 ej. Rebordelos, 15/VII/88, 3 ejs.; 13/IV/09, 2 ejs. Sta. Mariña, 10/V/88, 1 ej. Soutochao,

6/VII/88, 1 ej.; 14/XI/88, 1 ej. Vilariño, 13/VI/88, 1 ej.; 17/V/89, 1 ej. Xestido, 15/VII/88, 1 ej.

Citas bibliográficas: Cadramón (GONZÁLEZ, 1988).

***Wormaldia cantabrica* González & Botosaneanu, 1983**

Material estudiado: Coto Balsego, 22/VI/88, 1 ej.

***Wormaldia corvina* (McLachlan, 1884)**

Citas bibliográficas: Cadramón (GONZÁLEZ, 1988).

***Wormaldia lusitanica* González & Botosaneanu, 1983**

Material estudiado: Rebordelos, 23/VI/88, 5 ejs.; 15/VII/88, 15 ejs.; 13/VI/09, 5 ejs.

***Wormaldia variegata mattheyi* Schmid, 1952**

Material estudiado: Chaos, 16/VIII/88, 1 ej.; 12/IX/88, 5 ejs.

***Philopotamus amphilectus* McLachlan, 1884**

Material estudiado: Rebordelos, 22/VI/88, 8 ejs.; 13/VI/09, 1 ej. Xestido, 15/VII/88, 1 ej.

***Philopotamus montanus caurelensis* González & Terra, 1979**

Material estudiado: Galdo, 12/IX/88, 1 ej. Monte Abelaira, 13/VI/09, 4 ejs.

Citas bibliográficas: Carballas, Vilariño y Xistral (VIEIRA-LANERO, 2000).

***Philopotamus perversus* McLachlan, 1884**

Material estudiado: Galdo, 7/VII/88, 1 ej. Rebordelos, 22/VI/88, 13 ejs.; 15/VII/88, 3 ejs. Vilariño, 11/X/88, 1 ej. Xistral, 15/VII/88, 2 ejs.

Citas bibliográficas: Cadramón y Cordal (GONZÁLEZ, 1988); Ferreira, Río Bo, Santa Mariña y Xistral (VIEIRA-LANERO, 2000).

***Philopotamus variegatus* (Scopoli, 1763)**

Material estudiado: Rebordelos, 22/VI/88, 1 ej.

***Chimarra marginata* (Linnaeus, 1767)**

Material estudiado: Chaos, 14/VI/89, 2 ejs.

Citas bibliográficas: Chaos y Vilariño (VIEIRA-LANERO, 2000).



**POLYCENTROPODIDAE Ulmer, 1903*****Polycentropus corniger* McLachlan, 1884**

Citas bibliográficas: Carballas (VIEIRA-LANERO, 2000).

***Polycentropus flavomaculatus* (Pictet, 1834)**

Material estudiado: Balsa, 1/IV/83, 1 ej.

Citas bibliográficas: Viveiró (VIEIRA-LANERO, 2000).

***Polycentropus intricatus* Morton, 1910**

Material estudiado: Rebordelos, 22/VI/88, 4 ejs.

Citas bibliográficas: Carballas, Rego da Ponte, Río Bo y Xistral (VIEIRA-LANERO, 2000).

***Polycentropus kingi* McLachlan, 1881**

Citas bibliográficas: Grandal, Santa Mariña y Soutochao (VIEIRA-LANERO, 2000).

**PSYCHOMYIIDAE Walker, 1852*****Lype auripilis* McLachlan, 1884**

Material estudiado: Rebordelos, 23/VI/88, 1 ej.; 15/VII/88, 1 ej.

Citas bibliográficas: Atián, Carballas, Castrosol, Chaos, Ferreira, Galdo, Grandal, Lobeiras, Rego da Ponte, San Blas, Santa Mariña, Soutochao, Vilariño y Viveiró (VIEIRA-LANERO, 2000).

***Psychomyia pusilla* (Fabricius, 1781)**

Citas bibliográficas: Atián, Castrosol, Chaos, Galdo, Lobeiras, Portochao, Rego da Ponte, San Blas, Santa Mariña, Soutochao, Viveiró y Xistral (VIEIRA-LANERO, 2000).

***Tinodes assimilis* McLachlan, 1865**

Material estudiado: Rebordelos, 23/VI/88, 4 ejs. Val do Inferno, 23/VI/88, 2 ejs. Xestido, 17/VII/88, 3 ejs. Xistral, 15/VII/88, 1 ej.

Citas bibliográficas: Portochao (VIEIRA-LANERO, 2000).

***Tinodes foedellus* McLachlan, 1884**

Material estudiado: Coto Balsego, 22/VI/88, 1 ej. Monte Abelaira, 13/VI/09, 1 ej. O Viveiró, 23/VI/88, 11 ejs. Xistral, 15/VII/88, 2 ejs.

Citas bibliográficas: Moscallos (GONZÁLEZ, 1988); Atián, Castrosol, Chaos, Cuadramón, Ferrei-

ra, Galdo, Grandal, Lobeiras, Portochao, Rego da Ponte, Río Bo, San Blas, Santa Mariña, Soutochao, Vilariño, Viveiró y Xistral (VIEIRA-LANERO, 2000).

**HYDROPSYCHIDAE Curtis, 1835*****Diplectrona felix* McLachlan, 1878**

Material estudiado: Monte Abelaira, 13/VI/09, 1 ej. Val do Inferno, 23/VI/88, 1 ej. Xestido, 17/VII/88, 2 ejs.

Citas bibliográficas: Atián, Carballas, Castrosol, Grandal, Lobeiras, Rego da Ponte, San Blas, Santa Mariña, Soutochao, Vilariño y Xistral (VIEIRA-LANERO, 2000).

***Hydropsyche ambigua* Schmid, 1952**

Material estudiado: Rebordelos, 22/VI/88, 11 ejs.; 15/VII/88, 6 ejs.

Citas bibliográficas: Carballas, Castrosol, Cuadramón, Ferreira, Grandal, Lobeiras, Rego da Ponte, Río Bo, San Blas, Santa Mariña, Soutochao, Vilariño, Viveiró y Xistral (VIEIRA-LANERO, 2000).

***Hydropsyche dinarica* Marinkövic, 1979**

Citas bibliográficas: Atián, Carballas, Soutochao, Vilariño y Viveiró (VIEIRA-LANERO, 2000).

***Hydropsyche instabilis* (Curtis, 1834)**

Material estudiado: Rebordelos, 22/VI/88, 1 ej.

***Hydropsyche incognita* Pitsch, 1993**

Citas bibliográficas: Cordal (GONZÁLEZ, 1988; como *Hydropsyche pellucidula*); Carballas, Chaos, Ferreira, Galdo, Grandal, Lobeiras, Portochao, Rego da Ponte, San Blas, Santa Mariña, Soutochao, Vilariño, Viveiró y Xistral (VIEIRA-LANERO, 2000).

***Hydropsyche pictetorum* Botosaneanu & Schmid, 1973**

Material estudiado: Val do Inferno, 23/VI/88, 2 ejs.

***Hydropsyche siltalai* Döhler, 1963**

Citas bibliográficas: Atián, Carballas, Castrosol, Chaos, Ferreira, Galdo, Grandal, Lobeiras, Portochao, Rego da Ponte, San Blas, Santa Mariña, Soutochao, Valdeinfernos, Viveiró y Xistral (VIEIRA-LANERO, 2000).

***Hydropsyche tibialis* McLachlan, 1884**

Material estudiado: Aitán, 9/V/88, 1 ej.; 17/V/89, 1 ej. Castrosol, 9/V/88, 3 ej. Ferreira, 9/V/88, 1 ej. Grandal, 10/V/88, 1 ej. Soutochao, 17/V/89, 1 ej.

Citas bibliográficas: Atián, Carballas, Castrosol, Chaos, Cuadramón, Ferreira, Grandal, Lobeiras, Rego da Ponte, Río Bo, San Blas, Santa Mariña, Soutochao, Vilariño, Viveiró y Xistral (VIEIRA-LANERO, 2000).

***Hydropsyche urgorrhii* González & Malicky, 1980**

Citas bibliográficas: Atián, Carballas, Castrosol, Chaos, Galdo, Grandal, Lobeiras, Rego da Ponte, Santa Mariña, Soutochao, Viveiró y Xistral (VIEIRA-LANERO, 2000).

**BRACHYCENTRIDAE Ulmer, 1903*****Brachycentrus subnubilus* Curtis, 1834**

Citas bibliográficas: Atián, Chaos, Portochao, Santa Mariña, Soutochao y Vilariño (VIEIRA-LANERO, 2000).

***Micrasema longulum* McLachlan, 1876**

Material estudiado: Chaos, 10/V/88, 1 ej

Citas bibliográficas: Cadramón y Cordal (GONZÁLEZ, 1988); Atián, Castrosol, Chaos, Ferreira, Galdo, Grandal, Lobeiras, Portochao, Rego da Ponte, San Blas, Soutochao, Vilariño, Viveiró y Xistral (VIEIRA-LANERO, 2000).

***Micrasema minimum* McLachlan, 1876**

Citas bibliográficas: Cadramón (GONZÁLEZ, 1988).

***Micrasema moestum* (Hagen, 1868)**

Material estudiado: Chaos, 14/VI/89, 1 ej. Rebordelos, 15/VII/88, 1 ej. Val do Inferno, 23/VI/88, 1 ej. O Viveiró, 23/VI/88, 1 ej. Xistral, 15/VII/88, 2 ej.

Citas bibliográficas: Cadramón, Cordal y Moscallos (GONZÁLEZ, 1988); Atián, Chaos, Galdo y Portochao (VIEIRA-LANERO, 2000).

***Micrasema servatum* (Navás, 1918)**

Material estudiado: Ermita de San Blas, 14/VI/89, 1 ej. Monte Abelaira, 13/VI/09, 1 ej. Rebordelos, 23/VI/88, 8 ej.; 15/VII/88, 3 ej.; 13/

VI/09, 6 ej. Sta. Mariña, 11/X/88, 4 ej. O Viveiró, 23/VI/88, 3 ej.

Citas bibliográficas: Moscallos (GONZÁLEZ, 1988); Atián, Castrosol, Chaos, Ferreira, Galdo, Grandal, Lobeiras, Portochao, Rego da Ponte, San Blas, Santa Mariña, Soutochao, Vilariño, Viveiró y Xistral (VIEIRA-LANERO, 2000).

**UENOIDAE Iwata, 1927*****Thremma gallicum* McLachlan, 1880**

Material estudiado: Rebordelos, 22/VI/88, 2 ej.; 23/VI/88, 2 ej.; 15/VII/88, 1 ej. Val do Inferno, 23/VI/88, 3 ej. Xestido, 17/VII/88, 1 ej.

Citas bibliográficas: Cadramón y Moscallos (GONZÁLEZ, 1988); Carballas, Chaos, Cuadramón, Ferreira, Galdo, Grandal, Lobeiras, Rego da Ponte, Río Bo, San Blas, Santa Mariña, Soutochao, Valdeinfernos, Vilariño y Xistral (VIEIRA-LANERO, 2000).

***Thremma tellae* González, 1978**

Material estudiado: Ermita de San Blas, 11/X/88, 1 ej.; 14/VI/89, 1 ej. Xestido, 11/X/88, 1 ej. Xistral, 10/III/90, 3 ej.

Citas bibliográficas: Ferreira, Grandal, Lobeiras, Rego da Ponte, Santa Mariña, Soutochao, Vilariño y Xistral (VIEIRA-LANERO, 2000).

**GOERIDAE Ulmer, 1903*****Larcasia partita* Navás, 1917**

Material estudiado: Ermita de San Blas, 14/VI/89, 45 ej.

Citas bibliográficas: Cadramón y Cordal (GONZÁLEZ, 1988); Atián, Castrosol, Lobeiras, San Blas, Soutochao, Viveiró y Xistral (VIEIRA-LANERO, 2000).

***Silo graellsii* E. Pictet, 1865**

Material estudiado: Coto Balsego, 22/VI/88, 4 ej. Rebordelos, 22/VI/88, 92 ej.; 23/VI/88, 18 ej.; 15/VII/88, 11 ej.; 13/VI/09, 10 ej. Val do Inferno, 23/VI/88, 3 ej. O Viveiró, 23/VI/88, 8 ej. Xestido, 17/VII/88, 1 ej. Xistral, 15/VII/88, 5 ej.

Citas bibliográficas: Moscallos (GONZÁLEZ, 1988); Carballas, Castrosol, Chaos, Cuadramón, Ferreira, Galdo, Grandal, Lobeiras, Portochao, Río Bo, Santa Mariña, Soutochao, Valdeinfernos, Vilariño, Viveiró y Xistral (VIEIRA-LANERO, 2000).

***Silo nigricornis* (Pictet, 1834)**

Material estudiado: Soutochao, 18/V/89, 1 ej.

Citas bibliográficas: Cordal (GONZÁLEZ, 1988); Atián, Castrosol, Chaos, Grandal, Lobeiras, Portochao, Vilariño y Xistral (VIEIRA-LANERO, 2000).

**LEPIDOSTOMATIDAE Ulmer, 1903*****Lepidostoma hirtum* (Fabricius, 1775)**

Material estudiado: Rebordelos, 16/VII/86, 2 ejs.; 22/VI/88, 9 ejs.; 15/VII/88, 4 ejs.

Citas bibliográficas: Atián, Carballas, Castrosol, Chaos, Ferreira, Galdo, Grandal, Lobeiras, Portochao, Rego da Ponte, Río Bo, San Blas, Santa Mariña, Soutochao, Vilariño, Viveiró y Xistral (VIEIRA-LANERO, 2000).

**LIMNEPHILIDAE Kolenati, 1848*****Anomalopterygella chauviniana* (Stein, 1874)**

Citas bibliográficas: Atián, Castrosol, Viveiró y Xistral (VIEIRA-LANERO, 2000).

***Grammotaulius submaculatus* (Rambur, 1842)**

Material estudiado: Rebordelos, 22/VI/88, 141 ejs.

***Limnephilus auricula* Curtis, 1834**

Material estudiado: Rebordelos, 15/VII/88, 6 ejs.; 22/VI/88, 5 ejs.

***Limnephilus guadarramicus* Schmid, 1955**

Citas bibliográficas: Galdo, Lobeiras y Portochao (VIEIRA-LANERO (2000).

***Limnephilus lunatus* Curtis, 1834**

Material estudiado: Rebordelos, 22/VI/88, 1 ej.; 15/VII/88, 1 ej.

***Limnephilus luridus* Curtis, 1834**

Citas bibliográficas: Rebordelos (GONZÁLEZ *et al.*, 2008)

***Limnephilus sparsus* Curtis, 1834**

Material estudiado: Rebordelos, 22/VI/88, 33 ejs.; 15/VII/88, 3 ejs. O Viveiró, 23/VI/88, 1 ej.

***Limnephilus vittatus* (Fabricius, 1798)**

Material estudiado: Rebordelos, 22/VI/88, 1 ej.

***Limnephilus wittmeri* Malicky, 1972**

Material estudiado: Xistral, 15/VII/88, 3 ejs. Rebordelos, 22/VI/88, 11 ejs. Vilariño, 23/VI/88, 1 ej.

***Chaetopteryx lusitanica* Malicky, 1974**

Citas bibliográficas: Carballas, Santa Mariña, Soutochao, Vilariño y Xistral (VIEIRA-LANERO, 2000).

***Allogamus laureatus* (Navás, 1918)**

Material estudiado: Sta. Mariña, 11/X/88, 1 ej.

Citas bibliográficas: Atián, Carballas, Chaos, Ferreira, Lobeiras, Rego da Ponte, San Blas, Vilariño, Viveiró y Xistral (VIEIRA-LANERO, 2000).

***Allogamus ligonifer* (McLachlan, 1876)**

Material estudiado: Sta. Mariña, 11/X/88, 28 ejs. Soutochao, 12/XI/88, 1 ej.

Citas bibliográficas: Atián, Castrosol, Chaos, Ferreira, Galdo, Grandal, Lobeiras, Portochao, Rego da Ponte, San Blas, Santa Mariña, Soutochao, Vilariño, Viveiró y Xistral (VIEIRA-LANERO, 2000).

***Enoicyla pusilla* (Burmeister, 1839)**

Citas bibliográficas: Carballas, San Blas y Xistral (VIEIRA-LANERO, 2000).

***Halesus radiatus* (Curtis, 1834)**

Citas bibliográficas: Atián, Carballas, Castrosol, Chaos, Ferreira, Galdo, Grandal, Lobeiras, Portochao, Rego da Ponte, San Blas, Santa Mariña, Soutochao, Vilariño, Viveiró y Xistral (VIEIRA-LANERO, 2000).

***Potamophylax cingulatus* (Stephens, 1837)**

Citas bibliográficas: Lobeiras y Vilariño (VIEIRA-LANERO, 2000).

**SERICOSTOMATIDAE Stephens, 1836*****Sericostoma pyrenaicum* E. Pictet, 1865**

Material estudiado: Rebordelos, 22/VI/88, 7 ejs. Xistral, 15/VII/88, 1 ej.

Citas bibliográficas: Cadramón (GONZÁLEZ, 1988).

***Sericostoma vittatum* Rambur, 1842**

Material estudiado: Rebordelos, 22/VI/88, 8 ej.; 15/VII/88, 2 ej. Val do Inferno, 23/VI/88, 1 ej. O Viveiró, 23/VI/88, 1 ej. Xestido, 17/VII/88, 2 ej.

***Schizopelex festiva* (Rambur, 1842)**

Material estudiado: Carballas, 6/VII/89, 1 ej. Xestido, 15/VII/88, 1 ej.; 17/VII/88, 1 ej.

Citas bibliográficas: Cordal, (GONZÁLEZ, 1988); Chaos, Galdo, Portochao y Xistral (VIEIRA-LANERO, 2000).

**ODONTOCERIDAE Wallengren, 1891**

***Odontocerum albicorne* (Scopoli, 1763)**

Citas bibliográficas: Carballas, Ferreira, Grandal, Soutochao y Xistral (VIEIRA-LANERO, 2000).

**HELICOPSYCHIDAE Ulmer, 1906**

***Helicopsyche lusitanica* (Allen, 1857):**

Citas bibliográficas: Cadramón (GONZÁLEZ, 1988); Atián, Carballas, Castrosol, Chaos, Ferreira, Galdo, Grandal, Lobeiras, Portochao, Rego da Ponte, San Blas, Santa Mariña, Soutochao, Vilariño, Viveiró y Xistral (VIEIRA-LANERO, 2000 como *Helicopsyche helicifex*, Allen, 1857).

**CALAMOCERATIDAE Ulmer, 1905**

***Calamoceras marsupus* Brauer, 1865**

Citas bibliográficas: Atián, Carballas, Castrosol, Chaos, Ferreira, Galdo, Grandal, Lobeiras, Portochao, Rego da Ponte, Río Bo, Santa Mariña y Soutochao (VIEIRA-LANERO, 2000).

**BERAEIDAE Wallengren, 1891**

***Beraea alva* Malicky, 1975**

Citas bibliográficas: Rego da Ponte (VIEIRA-LANERO, 2000).

***Beraea malatebrera* Schmid, 1952**

Material estudiado: Val do Inferno, 23/VI/88, 1 ej. Xestido, 15/VII/88, 1 ej.; 17/VII/88, 7 ej.

Citas bibliográficas: Atián, Carballas, Castrosol, Chaos, Ferreira, Galdo, Grandal, Lobeiras, Portochao, Rego da Ponte, San Blas, Santa Mariña, Soutochao, Vilariño, Viveiró y Xistral (VIEIRA-LANERO, 2000).

***Beraea terrai* Malicky, 1975**

Citas bibliográficas: Carballas, Galdo, Lobeiras, Portochao y Rego da Ponte (VIEIRA-LANERO, 2000).

**LEPTOCERIDAE Leach, 1815**

***Adicella meridionalis* Morton, 1906**

Material estudiado: Monte Abelaira, 13/VI/09, 1 ej.

Citas bibliográficas: Atián, Carballas, Castrosol, Chaos, Ferreira, Grandal, Lobeiras, Rego da Ponte, Santa Mariña, Soutochao, Vilariño y Xistral (VIEIRA-LANERO, 2000).

***Adicella reducta* (McLachlan, 1865)**

Material estudiado: Ermita de San Blas, 14/VI/89, 1 ej. O Viveiró, 23/VI/88, 3 ej. Rebordelos, 23/VI/88, 2 ej.; 15/VII/88, 1 ej.; 13/VI/09, 11 ej. Val do Inferno, 23/VI/88, 5 ej.

Citas bibliográficas: Cordal y Moscallos (GONZÁLEZ, 1988); Atián, Carballas, Castrosol, Chaos, Ferreira, Galdo, Grandal, Lobeiras, Portochao, Rego da Ponte, San Blas, Santa Mariña, Soutochao, Vilariño, Viveiró y Xistral (VIEIRA-LANERO, 2000).

***Trienodes ochreellus* McLachlan, 1877**

Citas bibliográficas: Carballas, Chaos, Galdo, Lobeiras, Portochao y Vilariño (VIEIRA-LANERO, 2000).

***Mystacides azureus* (Linnaeus, 1761)**

Material estudiado: Balsa, 1/X/89, 2 ej. Sta. Mariña, 11/X/88, 1 ej.

Citas bibliográficas: Atián, Castrosol, Chaos, Ferreira, Galdo, Grandal, Lobeiras, Rego da Ponte, San Blas, Santa Mariña, Soutochao y Viveiró (VIEIRA-LANERO, 2000).

***Athripsodes bilineatus* (Linnaeus, 1758)**

Material estudiado: Balsa, 30/VIII/84, 2 ej.

***Athripsodes braueri* (E. Pictet, 1865)**

Citas bibliográficas: Atián, Castrosol, Chaos, Ferreira, Galdo, Lobeiras, Portochao, Rego da Ponte, San Blas, Santa Mariña, Vilariño y Viveiró (VIEIRA-LANERO, 2000).

***Athripsodes tavaresi* (Navás 1916)**

Citas bibliográficas: Atián, Castrosol, Chaos, Ferreira, Grandal, Lobeiras, Portochao, San Blas, Santa Mariña, Soutochao, Vilariño y Viveiró (VIEIRA-LANERO, 2000).

***Ceraclea sobradieli* (Navás, 1917)**

Citas bibliográficas: Portochao (VIEIRA-LANERO, 2000).

***Setodes argentipunctellus* McLachlan, 1877**

Citas bibliográficas: Ferreira y Galdo (VIEIRA-LANERO, 2000).

***Oecetis testacea* (Curtis, 1834)**

Citas bibliográficas: Atián, Carballas, Castrosol, Chaos, Ferreira, Galdo, Grandal, Lobeiras, Portochao, Rego da Ponte, San Blas, Santa Mariña, Soutochao, Vilariño y Viveiró (VIEIRA-LANERO, 2000).

**ANEXO II: LOCALIDADES ESTUDIADAS****A: localidades de captura del material estudiado en este trabajo, con indicación de los recolectores.**

1. A Furada, Oourol, rego de Nogueira de Bravos, 200 m. 43° 34' 23.71''N- 7° 40' 15.84''W. Leg. M. González.
2. Atian, Oourol, río Landro, 200 m. 43° 33' 31.00''W- 7° 36' 14.78''W. Leg. M. González.
3. Carballas, Oourol, rego de Merille, 280 m. 43° 35' 26.10''N- 7° 37' 32.57''W. Leg. M. González.
4. Castrosol, Muras, río Landro, 460 m. 43° 31' 19.41''N- 7° 35' 26.58''W. Leg. M. González.
5. Chaos, Viveiro, río Landro, 15 m. 43° 36' 57.24''N- 7° 35' 23.80''W. Leg. M. González.
6. Coto Balsego, rego de Abeleira, 800 m. 43° 27' 9.72''N- 7° 35' 14.56''W. Leg. M. González.
7. Ermita de San Blas, O Viveiró, Muras, rego de Abelaira, 660 m. 43° 28' 12.51''N- 7° 37' 45.40''W. Leg. M. González
8. Ferreira, Miñotos, Muras, río Besteburiz, 210 m. 43° 33' 55.21''N- 7° 35' 27.93''W. Leg. M. González.
9. Galdo, Viveiro, río Bravos, 303 m. 43° 38' 1.88''N- 7° 36' 32.09''W. Leg. M. González.
10. Grandal, Ponte da Torre, Oourol, río Grandal. 43° 33' 31.09''N- 7° 36' 14.60''W. Leg. M. González.
11. Lobeiras, río das Balsadas, 400 m. 43° 34' 32.38''N- 7° 33' 3.60''W. Leg. M. González
12. Monte Abelaira, Pico Xistral, arroyo, 750 m. 43° 27' 45.82''N- 7° 36' 3.59''W. Leg. J. Martínez.
13. O Viveiró, Muras, río Landro, 600 m. 43° 29' 22.34''N- 7° 37' 31.63 W. Leg. M. González.
14. Rebordelos, O Viveiró, Muras, rego de Riobó, 640 m. 43° 26' 57.15''N- 7° 38' 11.20''W. Leg. J. Martínez & M. González.
15. Santa Mariña, O Pombal, río das Balsadas, 80 m. 43° 34' 41.84''N-7° 35'' 40.46''W. Leg. M. González
16. Soutochao, Oourol, rego Xanceda, 210 m. 43° 32' 48.49''N-7° 37' 1.83''W. Leg. M. González
17. Val do Inferno, Penabade, Muras, arroyo, 624 m. 43° 31' 52.55''N- 7° 39' 22.77''W. Leg. M. González
18. Vilariño, rego de Santirso, 400 m. 43° 31' 39.03''N- 7° 34' 56.61''W. Leg. M. González.
19. Xestido, Oourol, rego das Balsadas, 338 m. 43° 34' 7.61''N-7° 34' 35.14''W. Leg. M. González.
20. Xistral, Nacimiento río Landro, rego Abelaira, 898 m. 43° 27' 19.33''N-7° 35' 36.86''W. Leg. J. Martínez & M. González.

**B: localidades de captura mencionadas en la bibliografía (se ha respetado todas las referencias y sistema de coordenadas originales).**

1. Atián, Lugo, 200 m, río Landro. 29TPJ1224.
2. Cadramón, 400 m, regato do Porto de Río. 29TPJ2116.
3. Carballas, Lugo, 280 m, río Barreiros. 29TPJ0823.
4. Castrosol, Lugo, 460 m, río Landro. 29TPJ1218.
5. Chaos, Lugo, 15 m, río Landro. 29TPJ1330.
6. Cordal, 600 m, río Pedrido. 29TPJ2109.
7. Cuadramón, Lugo, 400 m, arroyo Porto do Río. 29TPJ2116.
8. Ferreira, Lugo, 210 m, río Besteburiz. 29TPJ1324.
9. Galdo, Lugo, 10 m, río Bravos. 29TPJ1232.
10. Grandal, Lugo, 170 m, río Grandal. 29TPJ1024.
11. Lobeiras, Lugo, 400 m, rego das Balsadas. 29TPJ1825.
12. Moscallos, 400 m, río das Balsadas. 29TPJ1925.
13. Portochao, Lugo, 5 m, río Landro. 29TPJ1232.
14. Rego da Ponte, Lugo, 160 m, río Nogueira. 29TPJ0725.
15. Río Bo, Lugo, 640 m, río Bo. 29TPJ1011.

16. San Blas, Lugo, 660 m, río Landro. 29TPJ1114.
17. Santa Mariña, Lugo, 80 m, rego das Balsadas. 29TPJ1326.
18. Soutochao, Lugo, 210 m, río Xanceda. 29TPJ1122.
19. Valdeinfernos, Lugo, 600 m, arroyo de Valdeinfernos. 29TPJ0921.
20. Vilaríño, Lugo, 400 m, río Torres Vellas. 29TPJ1420.
21. Viveiró, Lugo, 600 m, río Landro. 29TPJ1116.
22. Xistral, Lugo, 800 m, río Landro. 29TPJ1312.